

ESTINTORE PORTATILE OMOLOGATO D.M. 7 GENNAIO 2005 - UNI EN 3-7



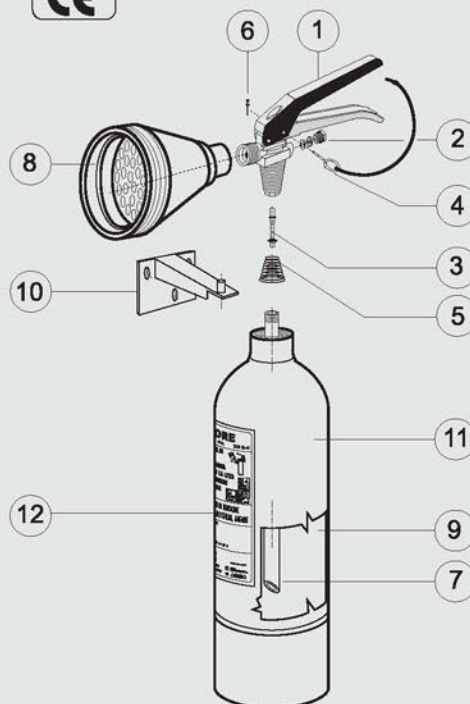
ESTINTORE A BISSIDO DI CARBONIO (CO₂) DA kg 2 CM2EN

Classe di fuoco 34B



Bombola in acciaio

ELENCO DEI COMPONENTI



Pos.	Descrizione	Q.tà.	Art.	Codice
1	Valvola a pulsante completa	1	300	VCO2/5
2	Valvola di sicurezza	1	330	VSCO2
3	Pistoncino valvola a pulsante	1	412	PVCO2N
4	Spina di sicurezza	1	342	SPSICO2
5	Molla pistoncino	1	428	MOPC
6	Sigillo per spina di sicurezza	1	527	PS
7	Tubo pescante	1	455	TPCO2
8	Cono diffusore	1	355	CPVC2
9	Estinguente (CO ₂)	kg 2	610	CO2
10	Supporto in acciaio tropicalizzato	1	347	SG
11	Bombola in acciaio	1	3634	SERB2C
12	Etichetta	1	626	E
13				
14				
Lunghezza getto erogazione			3 metri	
Tempo di scarica			8 secondi	
Coppia di serraggio massima *			20 kgm ÷ 196 Nm x CPF 14 kgm ÷ 137 Nm x MB	
Campo di utilizzo			-30 °C ÷ +60 °C	
Pressione di esercizio a 20° C			60 bar	
Carica nominale			2 kg	
Controllo per pesata (PE) o misura di pressione (PR)			PESATA	

* Nel caso si usino mastici e/o prodotti simili, i valori dichiarati di coppia di serraggio tra serbatoio e valvola sono da diminuire del 30+40%.

L'estintore di tipo omologato, per mantenere la conformità al modello depositato deve essere mantenuto con ricambi originali. Il mancato rispetto della sopraccitata avvertenza fa decadere l'omologazione.

ART.	CODICE	CLASSE DI FUOCO	DIAMETRO mm	ALTEZZA tot. mm	PESO kg
3555	CM2EN	34B	110	495	6,300