

ESTINTORI CARRELLATI MED

CERTIFICATI IN CONFORMITA' ALLA UNI EN 1866-1



ELENCO DEI COMPONENTI

Per i riferimenti dei componenti dei modelli a polvere si vedano gli esplosi riferiti agli estintori codice PP50MM e PP100MM.

ESTINTORE A POLVERE DA 25 kg



ESTINTORE A POLVERE DA 50 kg



Massima capacità di spegnimento ottenibile con la norma UNI EN 1866-1



Massima capacità di spegnimento ottenibile con la norma UNI EN 1866-1



ART.	CODICE	CLASSI DI FUOCO
113	PP25GMED	A - II B - C

ART.	CODICE	CLASSI DI FUOCO
115	PP50MED	A - IV B - C

ART.	CODICE	CLASSI DI FUOCO
121	PP100MED	A - IV B - C

ELENCO DEI COMPONENTI

Per i riferimenti dei componenti dei modelli si vedano gli esplosi riferiti agli estintori codice PP50S e CM/27.

ESTINTORE A SCHIUMA DA 50 LITRI



Massima capacità di spegnimento ottenibile con la norma UNI EN 1866-1



ESTINTORE A CO₂ (BIOSSIDO DI CARBONIO) DA 30 kg

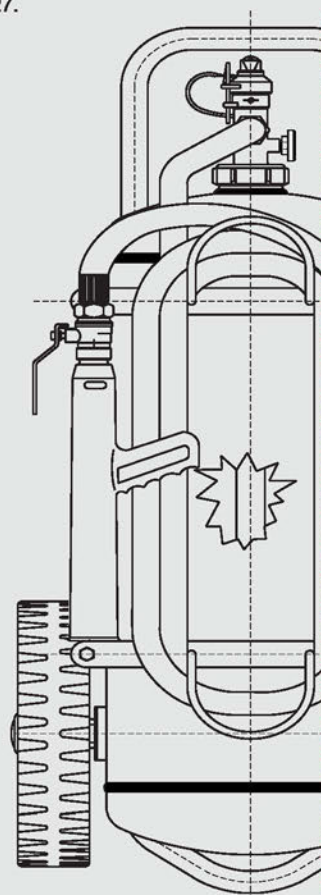


Massima capacità di spegnimento ottenibile con la norma UNI EN 1866-1



ART.	CODICE	CLASSI DI FUOCO
119	PP50SMED	A - IV B

ART.	CODICE	CLASSI DI FUOCO
124	CM30MED	233B



Carrellato a pressione permanente