

# ESTINTORE PORTATILE OMOLOGATO D.M. 7 GENNAIO 2005 - UNI EN 3-7

## ESTINTORE A BISSIDO DI CARBONIO (CO<sub>2</sub>) DA kg 5 CM5AL/EN

Classe di fuoco 113B

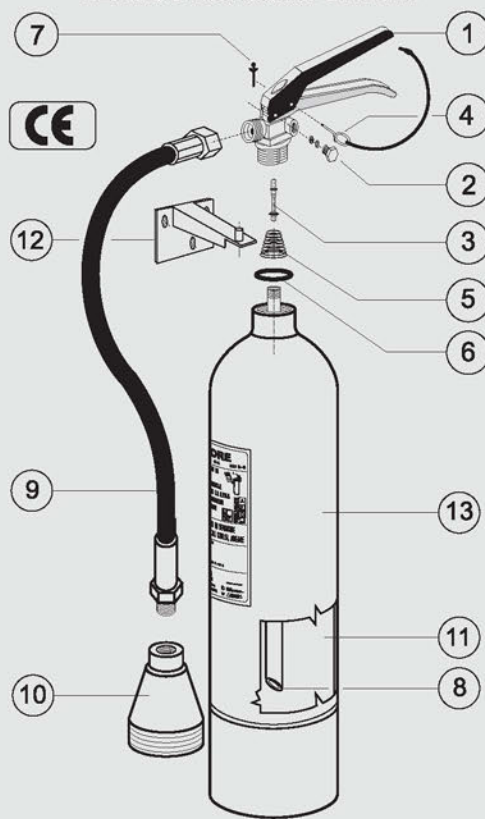


**Bombola in lega di ALLUMINIO**  
L'estintore pesa circa 2 kg in meno rispetto al corrispettivo con la bombola in acciaio.

**Bombola in alluminio LUXFER**  
Made in England



### ELENCO DEI COMPONENTI



Pos.	Descrizione	Q.tà.	Art.	Codice
1	Valvola a pulsante completa	1	305	VCO2AL
2	Valvola di sicurezza	1	330	VSCO2
3	Pistoncino valvola a pulsante	1	412	PVCO2N
4	Spina di sicurezza	1	342	SPSICO2
5	Molla pistoncino	1	428	MOPC
6	OR di tenuta	1	421	GORAL
7	Sigillo per spina di sicurezza	1	527	PS
8	Tubo pescante	1	448	TPCO5AL
9	Manichetta	1	483	MCO2
10	Cono diffusore	1	356	CPVC
11	Estinguente (CO <sub>2</sub> )	kg 5	610	CO2
12	Supporto in acciaio tropicalizzato	1	347	SG
13	Bombola in alluminio	1	3635	SERB5CA
14				
15				
Lunghezza getto erogazione		5 metri		
Tempo di scarica		14 secondi		
Coppia di serraggio massima *		13 kgm ÷ 128 Nm		
Campo di utilizzo		-30 °C ÷ +60 °C		
Pressione di esercizio a 20° C		60 bar		
Carica nominale		5 kg		
Controllo per pesata (PE) o misura di pressione (PR)		PESATA		

\* Nel caso si usino mastici e/o prodotti simili, i valori dichiarati di coppia di serraggio tra serbatoio e valvola sono da diminuire del 30÷40%.

L'estintore di tipo omologato, per mantenere la conformità al modello depositato deve essere mantenuto con ricambi originali. Il mancato rispetto della sopraccitata avvertenza fa decadere l'omologazione.

ART.	CODICE	CLASSE DI FUOCO	DIAMETRO mm	ALTEZZA tot. mm	PESO kg
3563	CM5AL/EN	113B	152	670	11,60