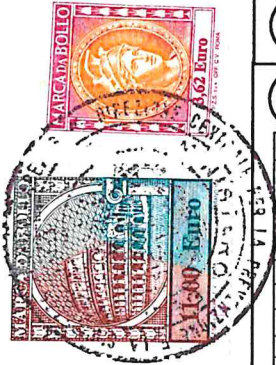


M.B. srl

Via Don Milani 16/18
20025 LEGNANO
Telefono 0331 475284 Fax 0331 465258
Partita IVA 12869830153

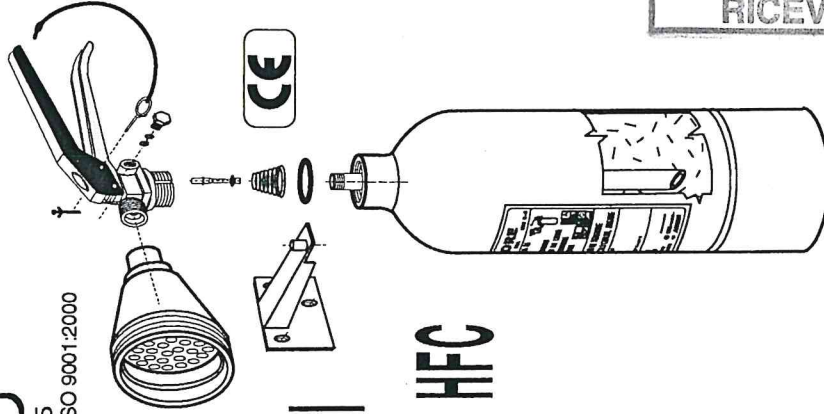


ISCRIZIONE
24 OTT 2005
RICEVUTO

M.B.
srl

Codice costruttore 095
Azienda con sistema di Qualità certificato ISO 9001:2000

MADE IN ITALY



ESTINTORI PORTATILI

A CO₂, IDRICI ED A HFC

MANUALE D'USO

E MANUTENZIONE

ESTINTORE CERTIFICATO EN37
CERTIFICAZIONE BUREAU VERITAS CE-PED- MODULO

COPPIA DI SERRAGGIO: Nel caso si usino mastici e/o prodotti similari, i valori dichiarati sono da diminuire del 30/40%.

	305	330	412	342	428	421	527	448	483	610	347	3635	356	6	5	PE	128
Valvola di controllo																	
Valvola di sicurezza																	
Manometro																	
Molla pistoncino																	
OR di tenuta																	
Sigillo x spina di sicurezza																	
Tubo pescante																	
Manichetta																	
Anello fermamanichetta																	
Agente estinguente																	
Supporto																	
Serbatoio																	
Propellente																	
Condottezza erogatrice																	
Campo di utilizzo																	
Pressione di esercizio Mpa																	
Carica nominale kg/Litri																	
Controllo per pesata (PE) o Misure di pressione (PR)																	
Coppia max serraggio Nm																	

TABELLA RICAMBIVCARATTERISTICHE: L'uso di ricambi non originali fa decadere l'approvazione dell'estintore. Per agente estinguente, carica nominale, codice estintore, classe di fuoco... Si veda etichetta principale dell'estintore.

M.B.
srl

COPIA CONFORME ALL'ORIGINALE
IL DIRETTORE
Dr. Ing. Daniele Zerbi

ISTRUZIONI D'INSTALLAZIONE:

Installare l'estintore utilizzando l'apposito supporto in dotazione, facendo attenzione a posizionarlo in modo che sia ben visibile, facilmente raggiungibile e che non sia di ostacolo a persona e/o mezzi in movimento che possano urtarlo. L'estintore va installato lungo le vie di uscita, in prossimità delle porte, fissato al muro ad un'altezza dal pavimento tale da essere prelevato facilmente. Il supporto dato abitualmente in dotazione è idoneo per l'installazione fissa a parete; per l'installazione su strutture mobili (imbarcazioni, automezzi, ecc.) utilizzare i supporti specifici (si veda tabella ricambi). Controllare che la temperatura dell'ambiente in cui viene installato l'estintore non sia inferiore a -30°C o superiore a +60°C. (si veda sull'etichetta principale posta sul serbatoio dell'estintore e nella tabella "ricambi/caratteristiche" sotto riportata, se siano previste limitazioni maggiori per il campo di utilizzo dell'estintore, (esempio estintori a base d'acqua)). Verificare che la lancetta del manometro (dove presente) sia nel campo verde e che tutti gli accessori facenti parte dell'estintore (manichetta, tubo erogatore, ecc.) siano montati in modo corretto. Non disperdere l'imballo nell'ambiente e tenere l'apparecchio lontano dalla portata di bambini.

Deve essere presente un estintore portatile:

-su ogni piano e/o compartimento

-in ogni area secondo la seguente tabella:

TIPO DI ESTINTORE	Rischio basso	Rischio medio	Rischio alto
13 A - 89 BC	100 mq	-	-
21A - 113 BC	150 mq	100 mq	-
34 A - 144 BC	200 mq	150 mq	100 mq
55 A - 233 BC	250 mq	200 mq	200 mq

- Uno per ogni specifico pericolo d'incendio

- ad una distanza non superiore ai 15 metri da tutti i punti di passaggio

(Risulta inoltre necessario un sopralluogo da parte di personale esperto e qualificato allo scopo di valutare il posizionamento più idoneo e l'eventuale necessità d'incrementare il numero di estintori previsti).

MODALITA' ED AVVERTENZE D'USO:

Utilizzabile solo in caso d'incendio o per prove di addestramento secondo la legge 626.

1. Togliere la spina di sicurezza dalla valvola a pulsante,

2. impugnare la manichetta di scarica.

3. premere a fondo la leva di comando e dirigere il getto alla base della fiamma. (come indicato dai pittogrammi riportati nell'etichetta principale dell'estintore).

Fare attenzione a mantenere una idonea distanza di sicurezza, avanzando progressivamente. Continuare ad erogare fino ad estinguere il focolato, facendo attenzione ad eventuali riaccensioni; nel caso invece in cui il quantitativo di estinguente non fosse sufficiente a domare l'incendio, allontanarsi, continuando ad erogare prima che si scarichi completamente l'estintore. Per Eventuali ulteriori specifiche avvertenze d'uso: si veda



l'etichetta adesiva riportata sul serbatoio dell'estintore

ATTENZIONE: L'estintore può essere utilizzato solo sui fuochi per i quali è stato omologato; un uso improprio può essere pericoloso. Non dirigere mai il getto della sostanza estinguente direttamente su persone o animali (l'agente estinguente potrebbe provocare ferite e ustioni da gelo). Se l'estintore è utilizzato in ambienti chiusi, aerare il locale dopo l'uso. Dopo l'uso contattare il centro autorizzato più vicino.

FASE DI SORVEGLIANZA, CONTROLLO, REVISIONE E COLLAUDO:

Sorveglianza: Allo scopo di garantire la piena efficienza dell'estintore è necessaria una costante sorveglianza da parte dell'utilizzatore verificando che:

- L'estintore sia presente, segnalato con apposita segnaletica, immediatamente utilizzabile e l'accesso allo stesso sia libero da ostacoli;
 - L'estintore non sia stato manomesso, in particolare non risulti manomesso o mancante il dispositivo di sicurezza per evitare azionamenti accidentali;
 - I contrassegni distintivi siano esposti a vista e siano ben leggibili;
 - L'indicatore di pressione, se presente (manometro), indichi un valore di pressione compreso all'interno del campo verde;
 - L'estintore non presenti anomalie quali ugelli ostruiti, perdite, tracce di corrosione, sconnessioni o incrinature dei tubi flessibili, ecc.;
 - L'estintore sia esente da danni alla maniglia di trasporto;
 - L'estintore sia dotato di apposito cartellino di manutenzione debitamente compilato.
- Le anomalie eventualmente riscontrate devono essere eliminate

Controllo, revisione e collaudo:

L'attività di controllo e la manutenzione devono essere eseguite da personale competente e qualificato in conformità alla normativa UNI 9994.

L'esecuzione del controllo agli estintori deve essere effettuata almeno una volta ogni 6 mesi (come previsto da DPR 547).

Sostituzione estinguente UNI 9994 paragrafo 5.3

Tipo estintore	Sostituzione della carica	Collaudo serbatoio
Polvere	36 mesi	6 anni
Biossido di carbonio	60 mesi	10 anni
Schiuma	18 mesi	6 anni
Idrocarburi alogenati	72 mesi	6 anni

Per gli estintori marcati CE secondo direttiva PED 97/23/CE (a polvere, schiuma e idrocarburi alogenati) la fase di collaudo del serbatoio è prevista a 12 anni

Tutte le operazioni di sorveglianza e di manutenzione devono essere trascritte sull'apposito registro (obbligatorio per tutte le attività soggette al Certificato di Prevenzione Incendi). Per eventuali ulteriori dettagli tecnici rivolgersi al centro autorizzato più vicino.

DISMISSIONE: Lo smaltimento dell'estintore avviene secondo le normative vigenti.

TABELLA RICAMBI/CARATTERISTICHE: Si veda scheda tecnica.