

# ESTINTORI PORTATILI OMOLOGATI D.M. 7 GENNAIO 2005 - UNI EN 3-7

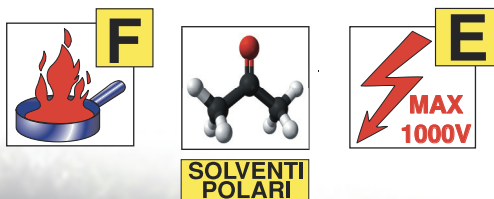


## ESTINTORE A BASE D'ACQUA (SCHIUMA) Da litri 2 F2BIC

Classi di fuoco 13A-70B



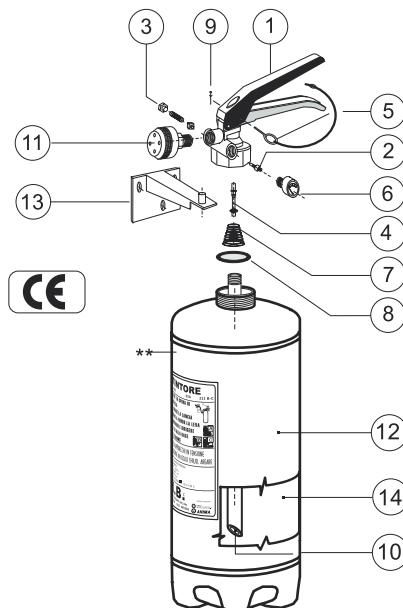
Testato su focolai



**SERIE  
BIC**



### ELENCO COMPONENTI



\*\* Marchiatura serbatoio (Ente di Sorveglianza) **CE 1370**, produttore serbatoio, decimale anno produzione, (codice identificativo produttore) **0095**, n° matricola serbatoio, (Pressione di collaudo) PT xx Bar.

Pos.	Descrizione	Q.tà.	Art.	Codice
1	Valvola a pulsante completa	1	308/LC	V6/9/12FG/LC
2	Valvola di controllo	1	336	PVC
3	Valvola di sicurezza	1	333	VS
4	Pistoncino valvola a pulsante	1	405	PV12
5	Spina di sicurezza	1	341	SPS16
6	Manometro Ø 23 mm	1	384	M23S
7	Molla a pistoncino	1	427	MOP
8	OR di tenuta	1	416/45	GOR/45
9	Sigillo per spina di sicurezza	1	527	PS
10	Tubo pescante	1	1409	TP2285
11	Ugello erogatore	1	337	UP3S
12	Serbatoio	1	3621	SERB2D130G45
13	Supporto in acciaio tropicalizzato	1	347	SG
14	Estinguente	litri 2		BIC
Lunghezza getto erogazione		3 metri		
Tempo di scarica		~14 secondi		
Coppia di serraggio massima *		80Nm		
Campo di utilizzo		0 °C + +60 °C		
Pressione esercizio		1,0 Mpa		
Carica nominale		2 litri		
Controllo per pesata (PE) o misura di pressione (PR)		PRESSIONE		

\* Nel caso si usino mastici e/o prodotti similari, i valori dichiarati di coppia di serraggio tra serbatoio e valvola sono da diminuire del 30÷40%.

L'estintore di tipo omologato per mantenere la conformità al modello depositato deve essere mantenuto con ricambi originali. Il mancato rispetto della sopracitata avvertenza fa decadere l'omologazione.

Art.	Codice	Classe di fuoco	Diametro mm	Altezza tot. mm	peso kg
3650	F2BIC	13A-70B	130	390	4,65