

# ESTINTORI PORTATILI OMOLOGATI D.M. 7 GENNAIO 2005 - UNI EN 3-7



## ESTINTORE A BASE D'ACQUA (SCHIUMA) DA litri 3 F3IXBIC30 - INOX

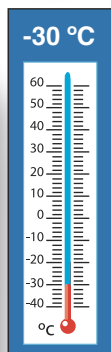
Classi di fuoco 13A-113B



Testato su focolai

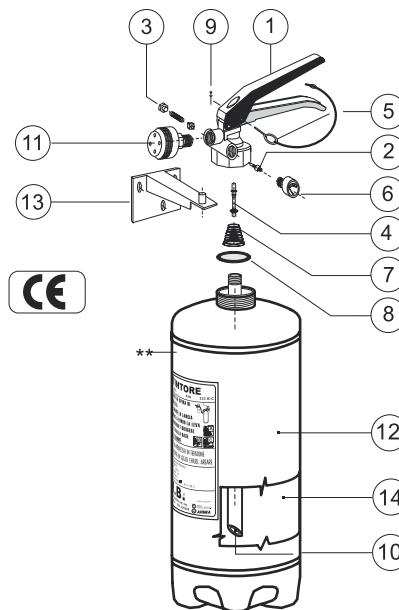


**ACCIAIO INOX**  
AIS I 304 L



**SERIE BIC**

### ELENCO COMPONENTI



\*\* Marchiatura serbatoio (Ente di Sorveglianza) **CE 1370**, produttore serbatoio, decimale anno produzione, (codice identificativo produttore) **0095**, n° matricola serbatoio, (Pressione di collaudo) PT xx Bar.

Pos.	Descrizione	Q.tà.	Art.	Codice
1	Valvola a pulsante completa	1	308/LC	V6/9/12FG/LC
2	Valvola di controllo	1	336	PVC
3	Valvola di sicurezza	1	333	VS
4	Pistoncino valvola a pulsante	1	405	PV12
5	Spina di sicurezza	1	341	SPSI6
6	Manometro Ø 23 mm	1	384/10	M23S
7	Molla pistoncino	1	427	MOP
8	OR di tenuta	1	416/45	GOR/45
9	Sigillo per spina di sicurezza	1	527	PS
10	Tubo pescante	1	1410	TP3388
11	Ugello Erogatore	1	337	UP3S
12	Serbatoio	1	3623/IX	SERB3IXG45
13	Supporto in acciaio tropicalizzato	1	347	SG
14	Estinguente	litri 3		BIC -30
Lunghezza getto erogazione				4 metri
Tempo di scarica				~18 secondi
Coppia di serraggio massima *				80 Nm
Campo di utilizzo				-30 °C + +60 °C
Pressione esercizio				1,0 Mpa
Carica nominale				3 litri
Controllo per pesata (PE) o misura di pressione (PR)				PRESSIONE

\* Nel caso si usino mastici e/o prodotti similari, i valori dichiarati di coppia di serraggio tra serbatoio e valvola sono da diminuire del 30+40%.

L'estintore di tipo omologato per mantenere la conformità al modello depositato deve essere mantenuto con ricambi originali. Il mancato rispetto della sopracitata avvertenza fa decadere l'omologazione.

Art.	Codice	Classe di fuoco	Diametro mm	Altezza tot. mm	peso kg
3661/IX	F3IXBIC30	13A-113B	130	490	6,25