

ESTINTORI PORTATILI OMOLOGATI D.M. 7 GENNAIO 2005 - UNI EN 3-7

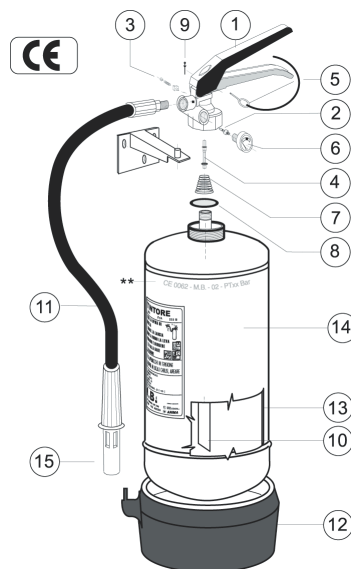


ESTINTORE A BASE D'ACQUA (SCHIUMA) DA litri 6 F6IXBIC30 - INOX

Classi di fuoco 34A-233B



ELENCO COMPONENTI



** Marchiatura serbatoio (Ente di Sorveglianza) **CE 1370**, produttore serbatoio, decimale anno produzione, (codice identificativo produttore) **0095**, n° matricola serbatoio, (Pressione di collaudo) PT xx Bar.

Pos.	Descrizione	Q.tà.	Art.	Codice
1	Valvola a pulsante completa	1	308	V6/9/12FG
2	Valvola di controllo	1	336	PVC
3	Valvola di sicurezza	1	333	VS
4	Pistoncino valvola a pulsante	1	405	PV12
5	Spina di sicurezza	1	341	SPSI6
6	Manometro Ø 23 mm	1	384/10	M23S
7	Molla a pistoncino	1	427	MOP
8	OR di tenuta	1	416/45	GOR/45
9	Sigillo per spina di sicurezza	1	527	PS
10	Tubo pescante	1	1411	TP6455
11	Manichetta	1	1414	MS6BIC
12	Fondello	1	429	F16CP
13	Estinguente	litri 6	--	BIC -30
14	Serbatoio	1	3626	SERB6IXG45
15	Lancia	1	392	UPBR
16				
Lunghezza getto erogazione		6 metri		
Tempo di scarica		35 secondi		
Coppia di serraggio massima *		80Nm		
Campo di utilizzo		-30 °C + +60 °C		
Pressione esercizio		1,0 Mpa		
Carica nominale		6 litri		
Controllo per pesata (PE) o misura di pressione (PR)		PRESSIONE		

* Nel caso si usino mastici e/o prodotti similari, i valori dichiarati di coppia di serraggio tra serbatoio e valvola sono da diminuire del 30÷40%.

L'estintore di tipo omologato per mantenere la conformità al modello depositato deve essere mantenuto con ricambi originali. Il mancato rispetto della sopracitata avvertenza fa decadere l'omologazione.

Art.	Codice	Classe di fuoco	Diametro mm	Altezza tot. mm	peso kg
3663	F6IXBIC30	34A-233B	160	570	9,50