

# ESTINTORE PORTATILE OMOLOGATO D.M. 7 GENNAIO 2005 - UNI EN 3-7



## ESTINTORE A POLVERE DA kg 1 PMB1EN - PMB1PV

Classi di fuoco 8A-34B-C

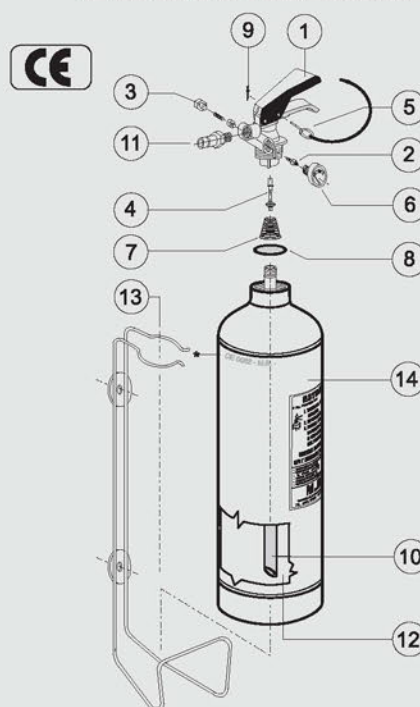


**Art.: 3498**  
Fornito con  
supporto in **PVC.**



**Art.: 3501**  
Fornito con  
supporto a filo.

### ELENCO DEI COMPONENTI



\*\* Marchiatura serbatoio: (Ente di Sorveglianza) **CE 1370**,  
produttore serbatoio, decimale anno produzione, (Codice  
identificativo produttore) 0095, n° matricola serbatoio, (Pressione di  
collaudo) PT xx Bar.

Pos.	Descrizione	Q.tà.	Art.	Codice
1	Valvola a pulsante completa	1	260	V1/2
2	Valvola di controllo	1	336	PVC
3	Valvola di sicurezza	1	329	VSK
4	Pistoncino valvola a pulsante	1	400	PV
5	Spina di sicurezza	1	340	SPS11
6	Manometro Ø 23 mm	1	382	M23EN2
7	Molla pistoncino	1	427	MOP
8	OR di tenuta	1	416	GOR
9	Sigillo per spina di sicurezza	1	527	PS
10	Tubo pescante	1	450	TP1
11	Ugello erogatore da 1/8"NPT	1	338	UP
12	Estinguente ( Polvere ) 40% MAP	kg 1	605	PABC
13	Supporto in tondino d'acciaio	1	235	SF1
13	Supporto in PVC	1	230	SPVC1
14	Serbatoio	1	3584	SERB1
Lunghezza getto erogazione		4 metri		
Tempo di scarica		6 secondi		
Coppia di serraggio massima *		7 kgm ÷ 68 Nm		
Campo di utilizzo		-30 °C ÷ +60 °C		
Pressione di esercizio		1,4 Mpa		
Carica nominale		1 kg		
Controllo per pesata (PE) o misura di pressione (PR)		PRESSIONE		

\* Nel caso si usino mastici e/o prodotti simili, i valori dichiarati di coppia di serraggio tra serbatoio e valvola sono da diminuire del 30-40%.

L'estintore di tipo omologato, per mantenere la conformità al modello depositato deve essere mantenuto con ricambi originali. Il mancato rispetto della sopraccitata avvertenza fa decadere l'omologazione.

ART.	CODICE	CLASSI DI FUOCO	DIAMETRO mm	ALTEZZA tot. mm	PESO kg
3501	PMB1EN	8A-34B-C	80	335	2,100

ART.	CODICE	CLASSI DI FUOCO	DIAMETRO mm	ALTEZZA tot. mm	PESO kg
3498	PMB1PV	8A-34B-C	80	335	2,100