

# ESTINTORE PORTATILE OMOLOGATO D.M. 7 GENNAIO 2005 - UNI EN 3-7

## ESTINTORE A POLVERE DA kg 6 PMB6B/SPLGF

Classi di fuoco 34A-233B-C



**SERIE  
SPECIAL**

**ETICHETTA  
FOTOLUMINESCENTE,  
SI VEDE ANCHE  
AL BUIO**



**ESTINTORE**  
6 kg POLVERE ABC 34A - 233B-C

1. TOGLIERE LA SPINA DI SICUREZZA
2. PREMERE A FONDO LA LEVA DI COMANDO
3. DIRIGERE IL GETTO ALLA BASE DELLE FIAMME

ADATTO ALL'USO SU APPARECCHI IN TENSIONE DOPO L'UTILIZZO IN LOCALI CHIUSI AREARE

RICARICARE PULVICEMENTE, SOLO DOPO USO E QUANDO LA LANCETTA DEL MANOMETRO È NELLA ZONA ROSA - UTILIZZARE SOLO RICAMBI ORIGINALI/CONFORMI AL PRODOTTO ORIGINALE

PRODOTTO APPROVATO EN 3-7 (M 11018)

AGENTE ESTINGUENTE: 6 KG POLVERE POLIVALENTE M.B. ABC ACTION 2

SAL PROPELLLENTE: ACIDO

APPROVAZIONE N° 2021848/1133 Sub. 107 del 11/08

TEMPERATURE LIMITE DI UTILIZZO: -20° C - +60° C

CODICE DI IDENTIFICAZIONE COSTRUTTORE: 888

CE 121 M

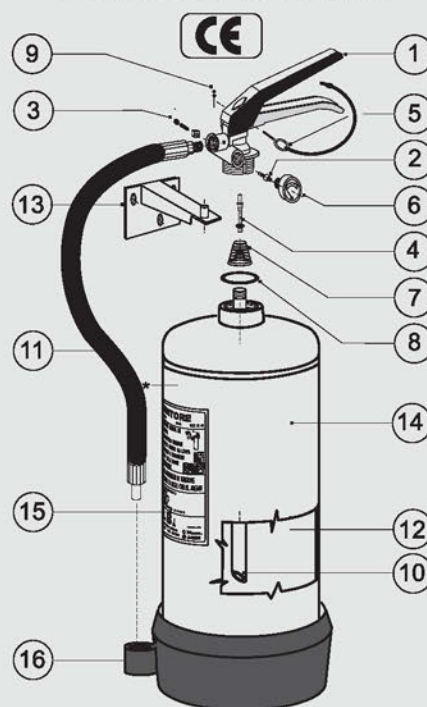
MODELLO PMB

**M.B.** S.R.L.  
Piazza San Pietro 10 - 20122 S. MILANO  
S.p.A. Operativa  
Via Don Minzoni 24/26 - 20142 Sesto San Giovanni  
Milano - Tel. 02/231.48024 - Fax - 02/231.48023

ANIMA

**EN3/7**  
**MADE IN ITALY**

### ELENCO DEI COMPONENTI



\*\* Marchiatura serbatoio: (Ente di Sorveglianza) **CE 1370**, produttore serbatoio, decimale anno produzione, (Codice identificativo produttore) **0095**, n° matricola serbatoio, (Pressione di collaudo) PT xx Bar.

Pos.	Descrizione	Q.tà.	Art.	Codice
1	Valvola a pulsante completa	1	265/F	V6/9/12F
2	Valvola di controllo	1	336	PVC
3	Valvola di sicurezza	1	333	VS
4	Pistoncino valvola a pulsante	1	405	PV12
5	Spina di sicurezza	1	341	SPS16
6	Manometro Ø 23 mm	1	382	M23EN2
7	Molla pistoncino	1	427	MOP
8	OR di tenuta	1	416	GOR
9	Sigillo per spina di sicurezza	1	527	PS
10	Tubo pescante	1	445	TP6B
11	Manichetta	1	487	MP6500
12	Estinguente polvere	kg 6	609	PABC3
13	Supporto in acciaio tropicalizzato	1	347	SG
14	Serbatoio	1	3595	SERB6B
15	Etichetta luminescente	1	627	EL
16	Fondello in plastica	1	429	F16CP

Lunghezza getto erogazione	7 metri
Tempo di scarica	17 secondi
Coppia di serraggio massima *	7 kgm ÷ 68 Nm
Campo di utilizzo	-30 °C ÷ +60 °C
Pressione di esercizio	1,4 Mpa
Carica nominale	6 kg
Controllo per pesata (PE) o misura di pressione (PR)	PRESSIONE

\* Nel caso si usino mastici e/o prodotti similari, i valori dichiarati di coppia di serraggio tra serbatoio e valvola sono da diminuire del 30÷40%.

L'estintore di tipo omologato, per mantenere la conformità al modello depositato deve essere mantenuto con ricambi originali. Il mancato rispetto della sopraccitata avvertenza fa decadere l'omologazione.

ART.	CODICE	CLASSI DI FUOCO	DIAMETRO mm	ALTEZZA tot. mm	PESO kg
3530	PMB6B/SPLGF	34A-233B-C	160	510	9,550